

AR 480 S

EINSATZGEWICHT
6.280 - 6.600 kg

MOTORLEISTUNG
54 kW (73,5 PS)

SCHAUFELINHALT
0,8 - 1,25 m³



 **weycor**
BY ATLAS WEYHAUSEN



DER ERSTE EINDRUCK ZÄHLT!

weycor Radlader sind mehr als die Summe ihrer Teile. Sie sind gelebte Leidenschaft. Für die Faszination Technik. Für Qualität „Made in Germany“. Aus dem Innovationsgeist der Mitarbeiter, der Liebe zur Präzision und der Freude an kraftvoller Motorentechnik entstand jetzt die neue Radlader-Generation.

6.280* KG
DIENSTGEWICHT

54 KW (73,5 PS)
MOTORLEISTUNG

0,8 M³
SCHAUFELINHALT

Betriebsdaten

| | |
|--------------------------------|--------------------------|
| Schaufelinhalt | 0,8 m³ |
| Spurweite | 1.520 mm |
| Wenderadius über Schaufelkante | 4.226 mm |
| Reißkraft | 4.000 daN |
| Schubkraft | 4.312 daN |
| Kipplast gestreckt | 3.800 kg |
| Kipplast geknickt | 3.355 kg |
| Hubkraft Bodenlage | 3.900 daN |
| Dienstgewicht | 6.280 kg |

Spezifikationen

Abweichende Daten Palettengabeleinsatz (500 mm Lastschwerpunktstand)*

| | |
|--|------------------|
| Statische Kipplast geknickt und Hubarm gestreckt | 2.738 kg |
| Hubkraft | 2.710 daN |
| Nutzlast 80% ebenes Gelände** | 2.190 kg |
| Nutzlast 60% unebenes Gelände*** | 1.643 kg |

Geräuschpegel

| | |
|--|-------------------------------------|
| Gemittelter Schallleistungspegel L _{WA} ⁽¹⁾ | 99,9 dB(A) |
| Garantierter Schallleistungspegel L _{WA} ⁽²⁾ | 101,0 dB(A) |
| Schalldruckpegel L _{PA} ⁽³⁾ | 78,0 dB(A) |
| Vibrationswerte Hand-/ Arm-/ Ganzkörpervibration ⁽⁴⁾ | < 2,5/0,5 m/s² |

Wichtige Informationen zur Schaufelgröße/zum Schaufelinhalt:

Die Angaben in diesem Prospekt beziehen sich ausschließlich auf die jeweils im Stammbblatt genannten weycor-Bezugsschaufeln mit den dazugehörigen technischen Parametern und Konfigurationen. Das Volumen der konkret nutzbaren Schaufel ist abhängig von den materialspezifischen Schüttgewichten (t/m³) der Schaufelinhalt, die Sie als Richtwerte der Tabelle spezifischer Gewichte in t/m³ des Stammbblatts entnehmen können. Unabhängig davon dürfen weder das zulässige Gesamtgewicht, noch die zulässigen Kipplasten des Radladers überschritten werden. Soweit der Radlader mit nicht von weycor hergestellten und zugelassenen Schaufeln ausgestattet wird, ist ausschließlich der Käufer für die Einhaltung der einschlägigen gesetzlichen Vorschriften und Zulassungsvorgaben verantwortlich.

* Das Dienstgewicht kann bei unterschiedlicher Ausstattung abweichen. Alle technischen Angaben beziehen sich ausschließlich auf das Standardgerät.

* Verfahren der Lasten grundsätzlich in Bodenlage. ** Nach ISO 8313 und EN 474-3. *** Nach ISO 14396, EU RL97/68/EC. (1) Nach 2000/14/EG und Anhänge. (2) Nach 2000/14/EG und Anhänge. (3) Nach ISO 6396. (4) Nach ISO 8041.

DETAILS, DIE ÜBERZEUGEN

Die neuen gesetzlichen Vorgaben der Abgasemissionen zu erfüllen ist die eine Sache. Dabei spürbare Vorteile für unsere Kunden herauszuholen, die andere. Wir sind stolz, bei der Entwicklung der neuen Radlader-Generation das Eine wie das Andere geschafft zu haben: Mehr Leistung – weniger Verbrauch, dazu eine Reihe weiterer Innovationen, die im harten Baustelleneinsatz echte Wirkung zeigen. Und was drinsteckt, erkennen Sie jetzt auch von außen – an der veränderten Typenbezeichnung und dem Produktnamen „weycor“.

Modernste Kinematik

Bewährte weycor Kinematik mit hohen Reißkräften und exzellenten Hubhöhen.

Hydraulische Schnellwechseinrichtung

Gestattet den sekundenschnellen Wechsel des Anbauwerkzeuges und macht den Radlader zum Alleskönner.

Einfacher Service

Schnelle, leichte Wartung und Pflege durch zentral zusammengefasste, gut zugängliche Servicepunkte.

Knickgelenk

In Verbindung mit der hinteren Pendelachse wird eine hervorragende Geländegängigkeit und Wendigkeit erreicht. Durch tief liegenden Schwerpunkt selbst im Gelände einzigartige Standsicherheit.

Komfortkabine

Sicheres, ermüdungsfreies Arbeiten durch exzellente Rundumsicht, übersichtlich angeordnete Armaturen und ergonomische Gestaltung.

Kraftvoller Antrieb

weycor Radlader sind mit modernen Motoren ausgestattet, die beruhigend hohe Kraftreserven für schwierige Einsätze mit zeitgemäßen, niedrigen Emissionswerten verbinden.

Separates Inchpedal

Als einziger Hersteller bieten wir unsere weycor Radlader mit einem separaten Inchpedal an. Anders als beim kombinierten Brems-/Inchpedal ist hier die Gefahr, gegen die Betriebsbremse zu fahren, ausgeschaltet. Ein großzügig bemessener Inchbereich ermöglicht die feinfühligere Verteilung der Schub- und Hubkräfte. Das Resultat: weniger Verschleiß und Kraftstoffverbrauch.

Negativbremse

Die Federspeicher- oder Negativbremse ist bei weycor Radladern ein geschlossenes Bremssystem (Ölbadlamellenbremse) und hält den Radlader bei aktivierter Brems- oder Inchfunktion am Hang sicher auf Position und blockiert bei Motorstillstand automatisch alle vier Räder. Die Lamellenbremse läuft im Ölbad und ist dadurch besonders wartungs- und verschleißarm.



INNOVATIVE MOTOREN- TECHNOLOGIE

TD 2.9 L4 – intelligent effizient:

Seit über 40 Jahren sind wir überzeugt von Deutz-Motoren. Diese Zusammenarbeit hat auch für den AR 480S viele gute Gründe: zum Beispiel die elektronische Motorregelung mit intelligenter Anbindung an das Antriebsmanagement. Das sichert die beste Motorperformance bei geringem Kraftstoffverbrauch.

Starke Leistung

54 kW bei maximal 2.200 U / min

Erfüllte Abgasnormen

EU Stufe 5 - DOC + DPF ab 2019



Deutz-Motoren-Technologie: TD 2.9 L4

Wassergekühlter 4-Zylinder Reihenmotor mit gekühlter externer Abgasrückführung, mit Turboaufladung und Ladeluftkühlung. Das leistungsstarke Common Rail Einspritzsystem sowie eine hocheffiziente Verbrennung mit gekühlter externer Abgasrückführung sichern beste Motorperformance bei niedrigsten Kraftstoff und Emissionswerten.

Die Motoren erfüllen unter Einsatz des Dieselpartikelfilters die ab 2019 gültige EU Stufe V Abgasnorm. Zur Vereinfachung des Einbaus in das Gerät bleiben alle Motoranschlüsse und alle wichtigen Installations-Schnittstellen bei Stufe V unverändert.



TECHNISCHE DATEN

| Motor | |
|-----------------|---|
| Fabrikat | TD 2.9 L4 |
| Bauart | wassergekühlt |
| Leistung | 54 kW (73,5 PS) bei 2.200 min ⁻¹ |
| Max. Drehmoment | 260 Nm bei 1.600 min ⁻¹ |
| Hubraum | 2.924 cm ³ |
| Zylinderzahl | 4 in Reihe |

| Elektrische Anlage | |
|--------------------|---------------|
| Betriebsspannung | 12 V |
| Batterie | 12 V / 100 Ah |
| Generator | 14 V / 95 A |
| Starter | 12 V / 2,6 kW |

| Fahrtrieb | |
|--|------------|
| Grenzlastregulierter hydrostatischer Fahrtrieb mit Druckabschneidung und geschlossenem Kreislauf, auf alle 4 Räder wirkend. Fahrbereiche gültig für die Standardbereifung: | |
| Arbeitsgang | 0–6,5 km/h |
| Straßengang | 0–20 km/h |
| Schnellgang optional | 0–40 km/h |
| 1. und 2. hydraulischer Gang unter Last schaltbar, Vorwärts- / Rückwärtsfahrt unter Last schaltbar. Betätigung Vorwärts- / Rückwärtsfahrt und Fahrstufen über weycor Joystick. Steuerung des Fahrtriebs durch Fahrpedal und separates Inchedal zur optimalen Verteilung der hydraulischen Leistung auf Schub- und Hubkräfte. | |

| Bremsen | |
|---|--|
| Betriebsbremse: Ölbad-Lamellenbremse, auf alle 4 Räder wirkend. Zusätzliche Bremsfunktion, über Inchedal und hydrostatischen Fahrtrieb auf alle 4 Räder wirkend. | |
| Feststellbremse: Negativbremse in Federspeicherausführung, auf alle 4 Räder wirkend. Bei Motorstillstand wird die Federspeicherbremse automatisch aktiviert. | |

| Achsen | |
|--|--|
| Starrachsen vorne, Pendelachse hinten mit Planetenuntersetzung in den Radnaben, elektrisch zuschaltbare 100%-Differentialsperre in Vorder- und Hinterachse. Bei Schwenkvorgang automatische Blockierung der Pendelachse. | |

| Lenkung | |
|--|--|
| Vollhydraulische zentrale Knicklenkung und Pendelhinterachse | |
| Vorder- und Hinterräder laufen in einer Spur | |
| Knickwinkel beidseitig 40°, Pendelung ±10° im Hinterwagen | |
| Lenkhydraulikbetriebsdruck 175 bar | |
| Notlenkeigenschaft | |

| Bereifungen <small>(Sonderbereifung auf Anfrage)</small> | |
|---|--|
| Standard: 16/70 R20 MPT 14 PR – Vielzweckreifen für Erdbaumaschinen, mit guter Traktion, Selbstreinigung und stabilem Standverhalten | |

| Hydraulik | |
|---|--|
| Innenliegende Zahnradpumpe für Ladehydraulik, Zahnradpumpe für Lenkhydraulik | |
| Prioritätsventil bevorzugt die Lenkung | |
| Lastunabhängige Senkbremse | |
| 3. Steuerkreis | |
| Ladehydraulik hydraulisch vorgesteuert, betätigt über weycor Joystick, inkl. einrastbarer Schwimmstellung | |
| Betriebsdruck 230 bar, Fördermenge 62 l/min | |

| Füllmengen | |
|-----------------|-----------|
| Kraftstoff | 80 Liter |
| Hydrauliköl | 79 Liter |
| Motoröl | 8 Liter |
| Vorderachse | 5,1 Liter |
| Hinterachse | 5,4 Liter |
| Getriebe | 0,7 Liter |
| Kühlflüssigkeit | 13 Liter |

| Ladeeinrichtung | |
|---|--|
| Kraftvolle und robuste Parallel-Kinematik | |
| Schwenkbereich stufenlos bis 180° | |
| Insor-Abfrage verhindert beim Schwenken die Kollision des Arbeitswerkzeuges mit der Bereifung | |
| Hydraulische Schnellwechseleinrichtung | |
| Bedienung aller Funktionen über weycor Joystick | |
| Parallelführung bei Palettengabelbetrieb | |
| Automatische Schaufelrückführung in Grabstellung | |
| Verriegelung für Straßenfahrt gem. StVZO | |

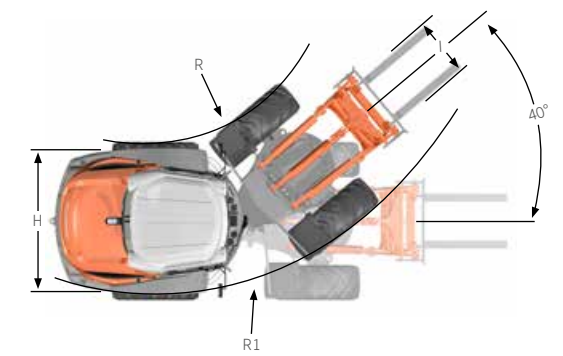
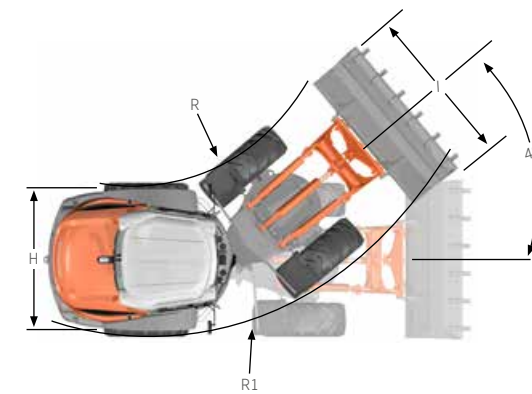
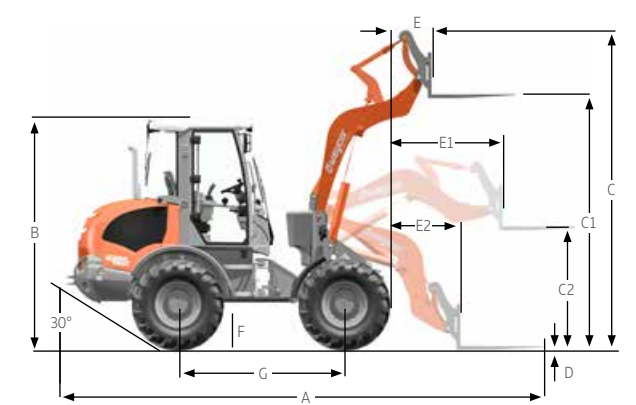
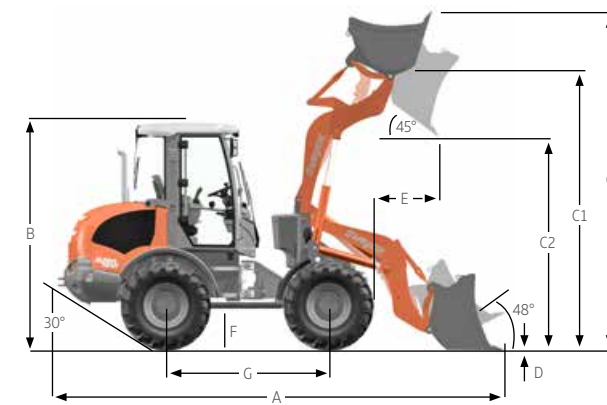
| | |
|------------------|--------------|
| Heben | 5,6 s |
| Senken | 4,3 s |
| Auskippen | 1,2 s |

| Ausstattung – Serie | |
|--|--|
| Außenrückspiegel klappbar | |
| Beheizbare Heckscheibe | |
| Beidseitiger bequemer Einstieg | |
| Joystick mit integrierter proportionaler Steuerung für 3. Sektion oder Schwenkvorgang | |
| weycor Diagnosesystem | |
| Fahrbereichsanzeige, Vorwärts-/Rückwärtsfahrt | |
| Fahrzeugbeleuchtung gem. StVZO | |
| Individuell verstellbarer Fahrersitz mit positionierbarer rechter Armlehne | |
| Wasserheizung mit Wärmetauscher und 4-Stufengebläse | |
| Regulierbare Frontscheibenbelüftung | |
| Schallisolierte ROPS-Kabine | |
| Parallel Scheibenwisch- und -waschanlage vorne und hinten | |
| Sonnenblende, Kleiderhaken, Innenleuchte, Stauraum | |
| Stufenlos verstellbare Lenksäule | |
| Wärmeschutzisolierte Panoramaverglasung | |
| Warnleuchten für Motoröldruck, Motorüberhitzung, Hydrauliköltemperatur, Batterieladung, Feststellbremse, Luftfilterüberwachung | |
| Zentrales Armaturenbrett mit Anzeigen für Vorglühen, Motortemperatur, Kraftstoffvorrat, Betriebsstundenzähler | |
| Zyklonvorabscheider mit Luftfilterüberwachung | |

| Ausstattung – Option | |
|--|--|
| Hubarmdämpfung | |
| Schnellläufer 40 km/h | |
| Klimaanlage | |
| Lastbruchsicherungen | |
| Anhängerkupplung | |
| Batterie Hauptschalter | |
| Sonderlackierungen und Sonderöle | |
| Korrosionsschutz für den Salzeinsatz | |
| Rundumleuchte | |
| Wegfahrsperre mit Codierstift | |
| Beheizbare und luftgefederte Fahrersitze | |
| Radioausstattung | |
| Schiebefenster für Tür rechts und links | |
| Hydraulisches Start-Stop-System | |
| Dieselpartikelfilter | |
| Standheizung, Komfort-Kabine | |
| Notsitz | |
| FOPS-Dach | |
| Glasdach aufstellbar | |

TECHNISCHE DATEN

| | AR 480S mit Standardschaufel | AR 480S mit Palettengabel |
|----|------------------------------|---------------------------|
| A | 5.400 mm | 5.820 mm |
| B | 2.796 mm | 2.796 mm |
| C | 4.015 mm | 3.465 mm |
| C1 | 3.210 mm | 3.035 mm |
| C2 | 2.550 mm | 1.375 mm |
| D | 80 mm | 50 mm |
| E | 610 mm | 510 mm |
| E1 | - | 1.350 mm |
| E2 | - | 900 mm |
| F | 500 mm | 500 mm |
| G | 2.000 mm | 2.000 mm |
| H | 1.950 mm | 1.950 mm |
| I | 1.970 mm | 1.030 mm |
| J | 510 mm | 1.010 mm |
| K | 250 mm | 750 mm |
| R | 1.772 mm | 1.772 mm |
| R1 | 3.761 mm | 3.761 mm |



Mit Standardschaufel

Mit Palettengabel

Tabelle spezifischer Gewichte in t/m³

| Bauwirtschaft | | Industrie | | GALA-BAU, Landwirtschaft | | | |
|------------------|-----|-------------------------|-----|--------------------------|-----|----------------------|-----|
| Beton | 1,9 | Sand (nass) | 2,1 | Asche | 0,7 | Frucht (Mais, Rüben) | 0,7 |
| Erde (trocken) | 1,5 | Sandstein | 2,4 | Braunkohlebrikett | 0,8 | Getreide | 0,6 |
| Erde (nass) | 2,0 | Schiefer | 2,2 | Eisen | 7,8 | Heu | 0,3 |
| Fels (gebrochen) | 2,4 | Schlamm | 2,1 | Eisenerz | 2,3 | Kali | 1,1 |
| Granit | 1,8 | Schotter | 1,5 | Glasbruch | 1,9 | Kompost | 1,0 |
| Kalkstein | 1,6 | Streusalz | 1,3 | Gaskoks | 0,4 | Mehl | 0,5 |
| Kies (trocken) | 1,9 | Ton | 1,6 | Holz | 0,8 | Mergel (nass) | 2,3 |
| Kies (nass) | 2,1 | Zement | 1,7 | Kohle | 1,2 | Thomasmehl | 2,2 |
| Lehm | 1,7 | Ziegelstein (gestapelt) | 1,8 | Papier | 0,9 | Torf (nass) | 1,1 |
| Mörtel | 2,2 | | | Schlacke (Sand) | 1,0 | Torf (trocken) | 0,4 |
| Sand (trocken) | 1,9 | | | Schlacke (fest) | 2,7 | Volldünger | 1,0 |



Unsere aktuelle Produktübersicht und weitere spannende Details finden Sie unter: **www.produkte.weycor.de** oder **www.weycor.de**

Wir behalten uns das Recht vor, Spezifikationen und Ausführungen ohne Vorankündigung zu ändern, Irrtümer können nicht ausgeschlossen werden. Die technischen Angaben beziehen sich ausschließlich auf die Standardversion, die Abbildungen können von der Standardversion abweichen. Nicht alle Produkte sind in jedem Markt erhältlich.

weycor ist eine Marke der ATLAS WEYHAUSEN GMBH.

ATLAS WEYHAUSEN GMBH · D - 27793 Wildeshausen
Telefon +49 (0) 44 31 - 98 10 · info@weycor.de · www.weycor.de

