

KUBOTA RADLADER R070 / R090



Motor - Nennleistung (PS):

R070: 50,8

R090: 64,3

Maschinen - Gewicht (kg):

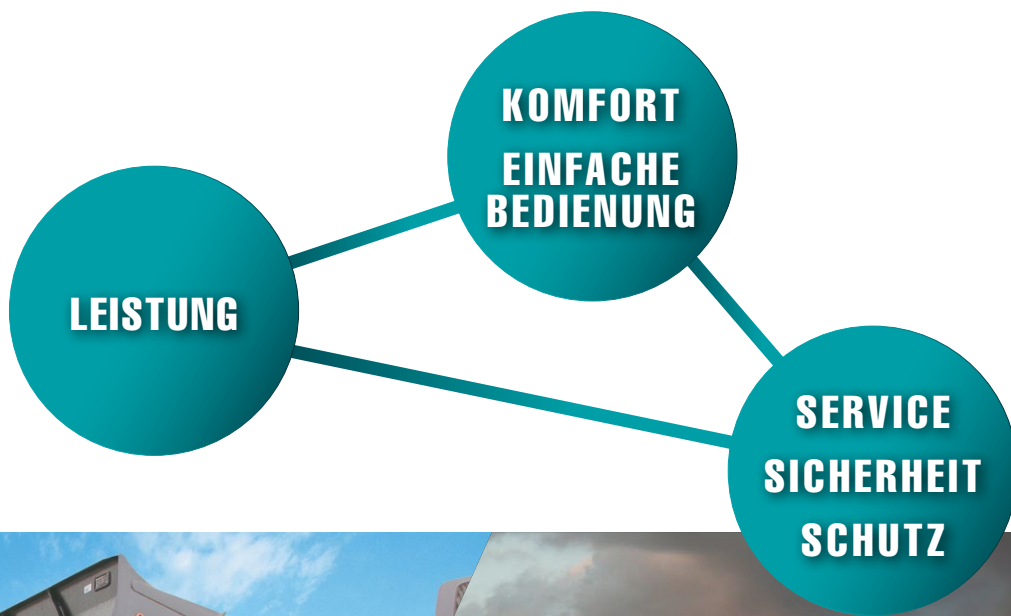
R070: 4.445

R090: 4.945

Komfort, einfache Bedienung und die Leistung, die Sie brauchen.

Die anfallenden Arbeiten schnell, einfach und effizient erledigen – genau darauf ist die neueste Generation der Kubota Radlader R070 & R090 ausgelegt. Dabei dürfen natürlich der Komfort und die Sicherheit nicht außer Acht gelassen werden: So bietet die neu entwickelte Kabine neben einer hervorragenden Rundumsicht auch eine intuitive Bedienung und ermöglicht einen sicheren und einfachen Betrieb der Maschinen. Zudem werden dem Fahrer durch die neue Motorengeneration noch höhere Leistungsreserven der Maschine bereitgestellt.





KUBOTA RADLADER

R070
R090

KOMFORT / EINFACH

DAMIT SIE SICH VOLL UND GANZ AUF IHRE ARBEIT KONZENTRIEREN KÖNNEN
Die beiden Radladermodelle R070 und R090 wurden sowohl von innen als auch von außen komplett überarbeitet. Die vollverglaste Fahrerkabine sorgt jetzt für eine noch bessere Rundumsicht, alle Bedienelemente sind ergonomisch angeordnet.

ALLES FEST IM BLICK – HERVORRAGENDE KABINENÜBERSICHT

In der vollständig verglasten, übersichtlichen Kabine hat der Fahrer einen optimalen Blick auf das Fahrgeschehen - Palettengabelspitzen sind vom Fahrersitz aus gut sichtbar. Die linke Vollglastür und das weit zu öffnende rechte Fenster bieten eine hervorragende Sicht auf die rechte und linke Seite, während die Heckscheibe eine freie Sicht beim Rückwärtsfahren gewährleistet.



VOLLSTÄNDIG ZU ÖFFNENDES RECHTES FENSTER

Das rechte Seitenfenster der Kabine kann nun vollständig geöffnet werden. Das bietet nicht nur eine optimale Belüftung in der Kabine sondern verbessert auch noch die Sicht nach draußen.



NEUES LADESCHWINGENDESIGN

Die neue "Delta" Ladeschwinge ermöglicht dem Fahrer eine gute Sicht auf die Verriegelungsbolzen des Schnellwechslers. Die geschützt verlegten Hydraulikleitungen verbessern die Sicht auf die Gabelzinken.

CHE BEDIENUNG

NEUE INNENGESTALTUNG – SO MACHT ARBEITEN SPASS

Die ergonomische Gestaltung der geräumigen Kabine ist darauf ausgelegt, Ihnen die Arbeit von Anfang bis Ende so komfortabel wie möglich zu machen.



VERGRÖßERTE SCHEIBEN – FÜR EINE FREIE SICHT

Verbesserung der Rundumsicht durch Vergrößerung der Glasflächen an der Front und an den Seiten.

MODERNE DIGITALE ANZEIGENEINHEIT

Einfache und klare Symbole, die leicht abzulesen sind. Die digitale Instrumententafel ermöglicht eine uneingeschränkte Übersicht auf alle relevanten Anzeigen und Kontrollleuchten. Übersichtliche Diagnoseanzeigen informieren den Fahrer permanent über den aktuellen Betriebszustand der Maschine. Der Fahrer kann sich so voll und ganz auf seine Arbeit konzentrieren.

KLIMAAANLAGE (option)

Eine leistungsstärkere Klima- und Heizungseinheit mit sechs im Sitzbereich des Fahrers angeordneten Luftdüsen sorgt für eine verbesserte Luftzirkulation in der Kabine. Dieses System gewährleistet bei jedem Wetter einen optimalen Komfort.



VOLLGEFEDERTER SITZ – DAMIT SIE ES BEQUEM HABEN

Der große, vollgefederte und verstellbare Sitz erhöht den Fahrerkomfort. Der Polstersitz kann für optimalen Sitzkomfort nach vorne oder hinten verschoben werden.

GROßER FUßRAUM – FÜR NOCH MEHR KOMFORT

Gerade bei langen Arbeitstagen auf der Baustelle bietet der vergrößerte Fußraum in der Kabine dem Fahrer mehr Platz und Komfort und sorgt so für eine höhere Produktivität auf der Baustelle.

EINSTELLBARE ARMAUFLAGE

Die rechte Armauflage kann auf die Körpergröße des Fahrers in der Höhe eingestellt werden. Mit dieser ergonomisch eingerichteten Bedienanordnung ist ein produktives und leichtes Arbeiten mit dem Joystick möglich.

VERSTELLBARE LENKSÄULE

Durch die Betätigung eines Hebels kann das Lenkrad nach oben oder unten geneigt und auf den Bediener eingestellt werden. Eine angenehme und bequeme Lenkradposition steht dem Bediener so für ein langes und ermüdungsfreies Arbeiten zur Verfügung.

LEISTUNG

Eine hohe Reichweite und hervorragende Hubkraft gewährleisten ausgezeichnete Leistung für ein breites Spektrum an Ladereinsätzen.

GROßER ARBEITSBEREICH – GROßE FLEXIBILITÄT

Eine große Reichweite und eine hohe Auskipphöhe machen alle Laderarbeiten mit Palettengabel und Schaufel zum Kinderspiel.



R070: 3230 mm
R090: 3230 mm

KRAFT WENN'S DRAUF ANKOMMT

Durch ihre hohe Hubkraft können sowohl der R070 als auch der R090 schwere Lasten problemlos laden und umschlagen.

R070: 1880 kgf
R090: 2160 kgf
(Max. Nutzlast 80%)

MULTIFUNKTIONSJOSTICK – ALLES FEST IM GRIFF

Alle wichtigen Steuerfunktionen sind beim R070 und R090 in den Joystick integriert. Auch der zweistufige Fahrgeschwindigkeitsschalter sitzt im Joystick. So ist das Umschalten der Fahrgeschwindigkeit ohne Umgreifen möglich – die Hand bleibt immer am Joystick.

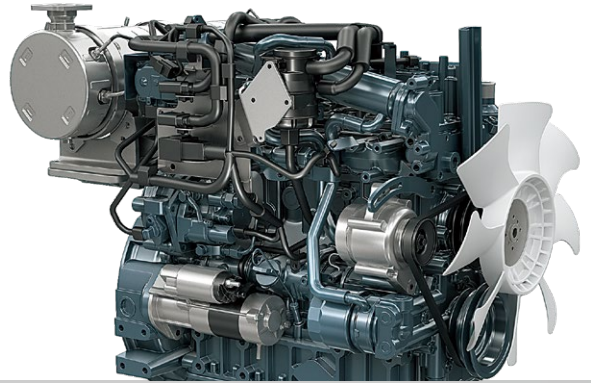




STAGE V

KUBOTA ORIGINAL DI – MOTOR MIT CRS UND DPF – SYSTEM

Ausgestattet mit einem CRS (Common Rail System) und einem DPF (Diesel Partikel Filter), Kubota's Motor V2607 mit Direkteinspritzung erfüllt vollständig die Stufe "Stage-V". Der neue DPF hat jetzt deutlich längere Einsatzzeiten, damit werden die Wartungsintervalle und Wartungsarbeiten deutlich reduziert, das gilt für den Wartungsintervall des Regenerations- und gleichzeitig auch für die Gesamtnutzungsdauer des Aschefilters.



MOTORLEISTUNG
R070: 50,8 PS
R090: 64,3 PS



PARALLELFÜHRUNG

Beim Transport einer voll beladenen Palette mit der Palettengabel hält Kubotas Parallelführung die Last gerade und ruhig, selbst beim Heben und Senken des Hubarms.

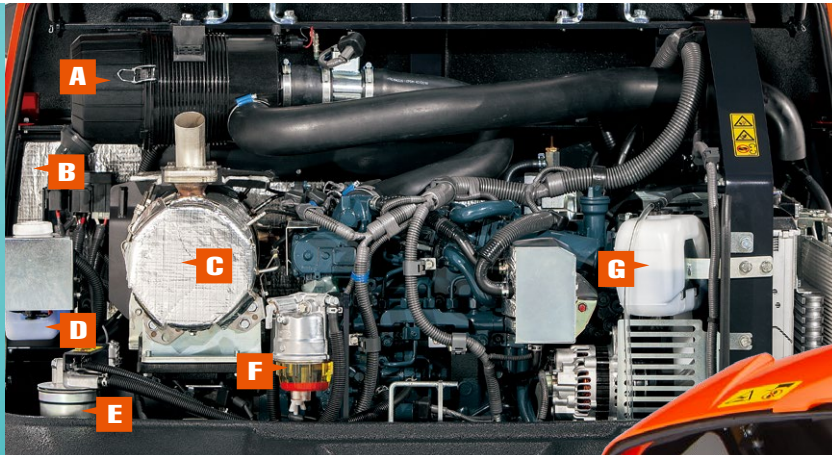
DIFFERENTIALSPERRE

(100% Sperre auf Knopfdruck bei Bedarf auf die Vorder- und Hinterachse wirkend)

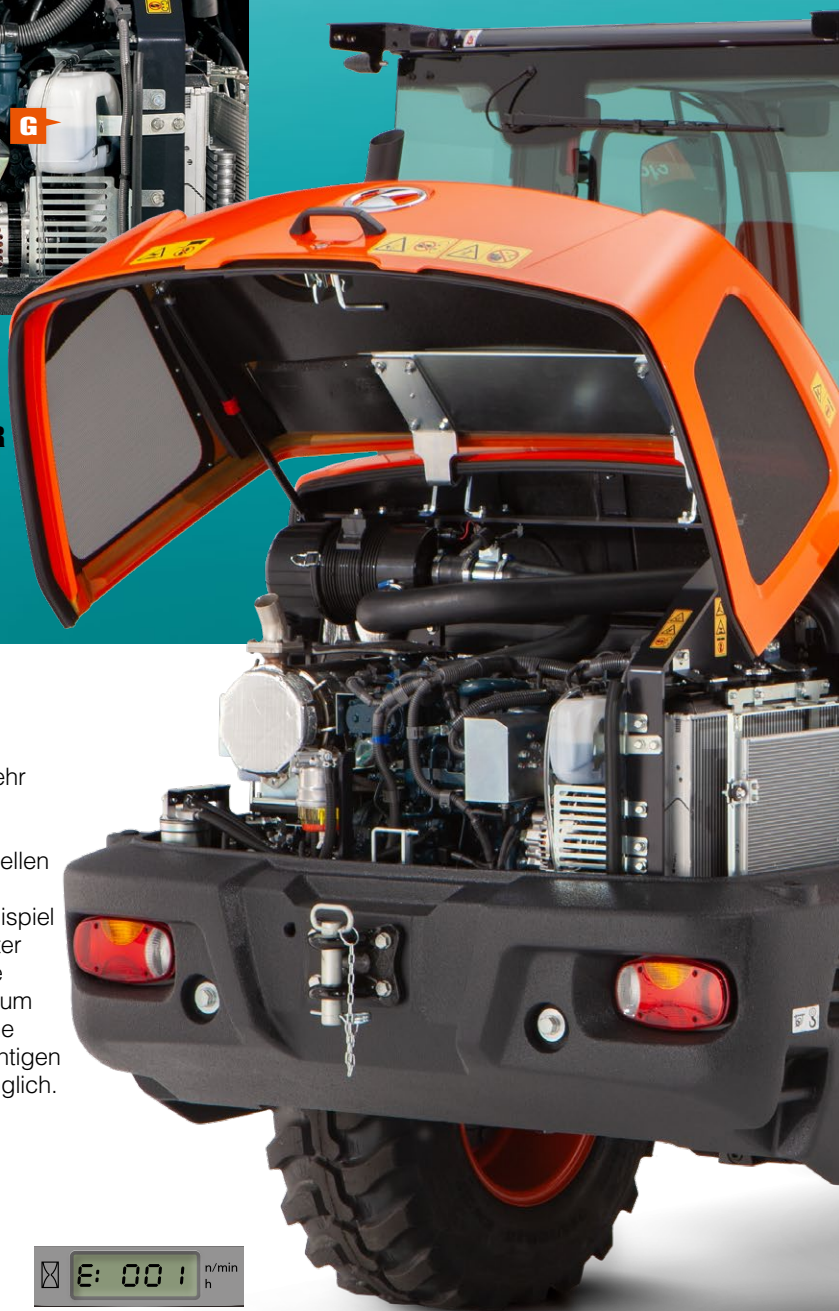
Die Differenzialsperre unterstützt den Fahrer in Situationen, in denen die Maschine die Traktion, z. B. durch durchdrehende Reifen verliert. Durch das einfache Betätigen des Schaltknopfes am Joystick wird die Differenzialsperre betätigt. Das Resultat ist die max. Traktionsverteilung auf alle Reifen.

SERVICE / SICHERHEITSSCHUTZ

Eine einfache Wartung, verbesserte Sicherheitsfunktionen und zuverlässige Schutzeinrichtungen stellen sicher, dass Ihre R070 und R090 Radlader produktiv und sicher sind.



- A** DOPPELTES LUFTFILTERELEMENT
- B** BATTERIE
- C** DIESELPARTIKELFILTER (DPF) MIT SCHALLDÄMPFER
- D** BEHÄLTNER SCHEIBENWASCHANLAGE
- E** KRAFTSTOFFFILTER
- F** WASSERABSCHIEDER
- G** KÜHLWASSERAUSGLEICHSBEHÄLTNER



EINFACHE WARTUNG

Wartungsarbeiten können am Kubota R070 und R090 sehr einfach durchgeführt werden, Ausfallzeiten und Wartungskosten werden minimiert. Die weit zu öffnende Motorhaube, sowie die Seitenklappen bieten einen schnellen und einfachen Zugang zu den Wartungspunkten der Maschine. Die einzelnen Wartungselemente wie zum Beispiel das Doppel - Luftfilterelement des Motors, der Motorölfiler und der Kraftstofffilter sind leicht zu erreichen. Durch die seitlichen Wartungsklappen wird ein schneller Zugang zum Kraftstofftank und eine einfache Betankung der Maschine gewährleistet. Auch die Batterie, sowie alle anderen wichtigen Wartungspunkte sind für den täglichen Service gut zugänglich.

DIGITALE DIAGNOSE – ANZEIGE

Einfache und deutlich lesbare Symbole der digitalen Anzeigeeinheit informieren den Fahrer umfassend über den Betriebszustand der Maschine.

• Fehleranzeige



Hydraulikötemperatur erreicht eine bestimmte Höhe



Parkbremse Fehler



ECU Kommunikationsfehler



Kraftstoffsensoren System Fehler

ERHEIT

EINFACHER UND SICHERER MASCHINENTRANSPORT

Mit einer Gesamthöhe von unter 2500 mm kann der R070 und R090 schnell und sicher zwischen zwei Baustellen transportiert werden. Sechs Befestigungspunkte erlauben das Verzurren auf einem Tieflader und ermöglichen ein zügiges Umsetzen der Maschine.



NEUE LED-ARBEITSSCHEINWERFER – FÜR MEHR SICHERHEIT UND ÜBERSICHT

Helle LED-Arbeitsscheinwerfer sorgen für ausreichende Beleuchtung bei schlechten Sichtverhältnissen und lassen Sie sicher arbeiten.



SICHERHEITSGURT MIT ALARM UND GUTER SICHTBARKEIT

Der orange Sicherheitsgurt lässt das Sicherheitspersonal auf der Baustelle leicht erkennen, ob der Fahrer vor dem Anlassen des Motors den Sicherheitsgurt angelegt hat. Wurde der Gurt vergessen, weist ein Warnsignal den Fahrer darauf hin, dass er sich noch anschnallen muss.



KUBOTA DIEBSTAHL – SICHERUNGSSYSTEM

Der R070 und R090 wird von dem bekannten und zuverlässigen Kubota Diebstahl-Sicherungssystem geschützt. Nur programmierte Zündschlüssel erlauben den Start des Kubota - Motors. Der Versuch, mit einem nicht programmierten Schlüssel zu starten, führt zu einem akustischen Alarm. Eine LED-Warnleuchte erinnert den Fahrer daran, den Zündschlüssel abzuziehen und damit vor einer unbefugten Bedienung zu schützen.

Protected by KUBOTA

ANTI
THEFT
SYSTEM



Standard Ausrüstung und Optionale Zusatzausstattung

- Standard Ausrüstung
- Optionale Zusatzausstattung

| Modell | R070 | R090 |
|--|------|------|
| Motor/Kraftstoffsystem | | |
| KUBOTA original Motor (Stage V) | ● | ● |
| Doppelluftfilter - Element | ● | ● |
| Kraftstoffwiederbetankungs - Akustik | ● | ● |
| Fahrsystem | | |
| 2 vorwählbare Fahrgeschwindigkeiten | ● | ● |
| Differentialsperre (100% zuschaltbar bei Bedarf / Vorder- und Hinterachse) | ● | ● |
| Im Ölbad laufende Bremslamellen | ● | ● |
| Negativ Parkbremse | ● | ● |
| Hydrauliksystem | | |
| Hydrostatisches Antriebssystem | ● | ● |
| Multifunktions - Bedienhebel mit Proportionalsteuerung AUX | ● | ● |
| Hydraulische Verriegelungsschalter | ● | ● |
| Inch und Bremspedal (links) | ● | ● |
| Betätigungsschalter Verriegelung Schnellwechseleinrichtung | ● | ● |
| Schwimmstellung - Betätigungsschalter | ● | ● |
| Kabine | | |
| Kabine mit Heizung | ● | ● |
| Klimaanlage | ○ | ○ |
| 2 LED Arbeitsscheinwerfer vorne an der Kabine | ● | ● |
| Verstellbarer, gewichtabhängiger Fahrersitz inkl. linker Arm- und Rückenlehne | ● | ● |
| Einziehbarer, orangefarbener Sicherheitsgurt mit Warnfunktion | ● | ● |
| Einstellbare rechte Handauflage | ● | ● |
| Digitale Anzeigeinheit mit Diagnosefunktion | ● | ● |
| ROPS (Roll-Over Protective Structure, ISO3471) | ● | ● |
| FOPS (Falling Object Protective Structure, Level 1, ISO3449) | ● | ● |
| Radio Vorbereitung (Halter, Lausprecher, Antenne, Verkabelung) | ● | ● |
| Seitenspiegel | ● | ● |
| Not - Hammer | ● | ● |
| 12V Steckdose | ● | ● |
| Sonnenblende | ● | ● |
| Verstellbares Lenkrad | ● | ● |
| Rundumleuchte | ○ | ○ |
| Fahrer - Schutzdach | | |
| Gewichtabhängiger verstellbarer (PVC) Fahrersitz inkl. linker Arm- und Rückenlehne | ● | ● |
| Einziehbarer, orangefarbener Sicherheitsgurt mit Warnfunktion | ● | ● |
| Einstellbare Handauflage | ● | ● |
| Digitale Anzeigeinheit mit Diagnosefunktion | ● | ● |

| Modell | R070 | R090 |
|---|------|------|
| ROPS (Roll-Over Protective Structure, ISO3471) | | |
| FOPS (Falling Object Protective Structure, Level 1, ISO3449) | ● | ● |
| Seitenspiegel | ● | ● |
| 12V Steckdose | ● | ● |
| Werkzeugablage unter dem Fahrersitz | ● | ● |
| Verstellbares Lenkrad | ● | ● |
| Rundumleuchte | ○ | ○ |
| Zubehör Arbeitsausrüstung | | |
| 2 Zusatzscheinwerfer (Scheinwerfer und Rundumleuchte) | ● | ● |
| Hydraulische Schnellwechseleinrichtung | ● | ● |
| Z-Kinematik mit Parallelführung | ● | ● |
| Rücklichtkombination (Blinker, Rücklicht, Brems- und Rückfahrcheinwerfer) | ● | ● |
| Schaufel - Positionsanzeige | ● | ● |
| Sicherheitsventile Hubzylinder / Ladeschwinge | ○ | ○ |
| Sicherheit | | |
| 6 Verzurppunkte | ● | ● |
| Unterlegkeil | ● | ● |
| Hubarmsperre | ● | ● |
| Batterietrennschalter | ● | ● |
| Knickgelenksperre | ● | ● |
| Allgemeines | | |
| KUBOTA original Diebstahl - Sicherungssystem | ● | ● |
| Wartungsfreie Batterie | ● | ● |
| Halter für Fettpresse | ● | ● |
| Tassenhalter | ● | ● |
| Bremspedal rechts | ○ | ○ |
| Kriechgeschwindigkeitsfunktion | ○ | ○ |
| Ladeschwingendämpfung | ○ | ○ |
| Werkzeugkasten | ○ | ○ |
| LED Arbeitsscheinwerfer hinten | ○ | ○ |
| Elektrischer Steckanschluß für Anbaugeräte | ○ | ○ |
| Sonderlackierung | ○ | ○ |
| Verschiedene Bereifungen | | |
| Mehrzweck - Bereifung: 12.5-20 317MPT (Alliance) | ○ | ○ |
| Industrie - Bereifung: 405/70 R18, SPT9 EM (Dunlop) | ○ | ○ |
| Landwirtschaft - Bereifung: 400/70 R20, XMCL (Michelin) | ○ | ○ |
| Verschiedene Ladeschaufeln und weiteres Zubehör auf Anfrage | ○ | ○ |

Technische Daten

| Modell | | R070 | R090 |
|--|----------------|---------------------------------|-----------------|
| Betriebsgewicht (Schutzdach/Kabine)*1 | kg | 4355 / 4520 | 4855 / 5020 |
| Schaufelinhalt | m ³ | 0,65 | 0,85 |
| Motor | | | |
| Hersteller | | Kubota | Kubota |
| Modell | | V2607-CR-E5-WL | V2607-CR-TE5-WL |
| Ausgangsleistung (ISO 14396: 2002) | kW | 37,4 | 47,3 |
| | PS | 50,8 | 64,3 |
| Anzahl der Zylinder | | 4 | 4 |
| Hubraum | ccm | 2615 | 2615 |
| Fahrertrieb | | | |
| Typ | | Hydrostatischer Fahrtrieb (HST) | |
| Einsatzspezifikation mit Schaufel | | | |
| Kipplast, gerade (ISO14397-1) (Schutzdach/Kabine) | kg | 3280 / 3440 | 3760 / 3920 |
| Kipplast, bei Lenkeinschlag (ISO14397-1) (Schutzdach/Kabine) | kg | 2880 / 3020 | 3300 / 3440 |
| Max. Tragfähigkeit am Boden | kN | 30,1 | 36,3 |
| Ausbrechkraft (ISO14397-2) | kN | 36,4 | 43,9 |
| Einsatzspezifikation mit Palettengabel | | | |
| Kipplast, bei Lenkeinschlag (ISO14397-1) (Schutzdach/Kabine) | kg | 2240 / 2350 | 2590 / 2700 |
| Max. Nutzlast (EN474-3) 80% | kg | 1790 / 1880 | 2080 / 2160 |
| Max. Nutzlast (EN474-3) 60% | kg | 1340 / 1410 | 1560 / 1620 |

| Modell | | R070 | R090 |
|---|------------------|--|-----------------------|
| Fahrwerk | | | |
| Reifengröße | | 12,5 – 18 | 12,5 – 18 |
| Fahrgeschwindigkeit (Vorwärts / Rückwärts) km/h | | 0 to 20,0 / 0 to 20,0 | 0 to 20,0 / 0 to 20,0 |
| Zugkraft | kN | 29,1 | 38,2 |
| Vorderachse / Hinterachse | | Differentialsperre, 100% Sperre auf Knopfdruck | |
| Pendelwinkel | Grad | ± 8 | ± 8 |
| Zusatzsteuerkreis | | | |
| Max. Durchfluß | l/min | 54,0 | 67,2 |
| Max. Arbeitsdruck | MPa | 18,5 | 20,5 |
| Arbeitsgeräusche | | | |
| Schalldruckpegel (LPA) (Schutzdach/Kabine) dB (A) | | 83 / 77 | 80 / 77 |
| Schalleistungspegel (LwA (2000/14/EC)) dB (A) | | 100 | 100 |
| Vibration Hand-Arm-System*2 | m/s ² | <2,5 | <2,5 |
| Vibration Ganzkörper*2 | m/s ² | <0,5 | <0,5 |
| Füllmengen | | | |
| Kraftstofftank | l | 70 | 70 |
| Hydrauliköltank | l | 39 | 39 |
| Hydrauliköltank inkl. gesamtes Hydrauliksystem | l | 55 | 57 |
| Motoröl | l | 9,0 | 9,0 |
| Vorder / Hinterachsöl | l | 6,3 / 6,9 | 6,3 / 6,9 |

*1 Mit Universalschaufel (R070 = 289 kg / R090 = 329 kg) und 75 kg für den Fahrer.

*2 Diese Werte wurden unter bestimmten Bedingungen bei maximaler Motordrehzahl gemessen und können entsprechend der Betriebssituation abweichen. Die oben angegebenen Werte gelten für eine Maschine mit Standardbereifung, Schaufel und Schnellwechseleler.

Schaufel

| Modell | R070 | | | | R090 | | | | |
|--------------|------------------|------------------------------|---------------------------|----------------------------|-------------------------|------------------------------|---------------------------|----------------------------|-------------------------|
| | Art der Schaufel | Universalschaufel (Standard) | Universalschaufel (Breit) | 4 in 1 Schaufel (Standard) | 4 in 1 Schaufel (Breit) | Universalschaufel (Standard) | Universalschaufel (Breit) | 4 in 1 Schaufel (Standard) | 4 in 1 Schaufel (Breit) |
| Volumen | m ³ | 0,65 | 0,68 | 0,6 | 0,62 | 0,85 | 0,88 | 0,8 | 0,83 |
| Breite | mm | 1750 | 1820 | 1750 | 1820 | 1820 | 1890 | 1820 | 1890 |
| Gewicht | kg | 289 | 297 | 505 | 516 | 329 | 338 | 556 | 568 |
| Schüttdichte | t/m ³ | 1,9 | 1,8 | 1,8 | 1,7 | 1,9 | 1,8 | 1,75 | 1,67 |

| Empfohlene Reifen | 12,5-18 317 MPT (Alliance) | 365/70 R18 SPT9 EM (Dunlop) | 12,5-18 317 MPT (Alliance) | 365/70 R18 SPT9 EM (Dunlop) | 12,5-18 317 MPT (Alliance) | 405/70 R18 SPT9 EM (Dunlop) | 12,5-18 317 MPT (Alliance) | 405/70 R18 SPT9 EM (Dunlop) |
|-------------------|----------------------------|-----------------------------|----------------------------|-----------------------------|----------------------------|-----------------------------|----------------------------|-----------------------------|
| | 12,5-20 317 MPT (Alliance) | 340/80 R18 XMCL (Michelin) | 12,5-20 317 MPT (Alliance) | 340/80 R18 XMCL (Michelin) | 12,5-20 317 MPT (Alliance) | 400/70 R20 XMCL (Michelin) | 12,5-20 317 MPT (Alliance) | 400/70 R20 XMCL (Michelin) |

Palettengabel

| Modell | R070 | R090 | |
|------------------|------|------|------|
| Gabelzinkenlänge | mm | 1200 | 1200 |

Arbeitsbereich

| Inkl. Schaufel | R070 | R090 |
|----------------|----------------|-------------------|
| | | Universalschaufel |
| | Standardbreite | Standardbreite |

| Maschinen Abmessungen | | | | |
|-----------------------|--------------------------------------|----|-------------|-------------|
| A | Gesamtlänge | mm | 5395 | 5485 |
| B | Radstand | mm | 2000 | 2000 |
| C | Lauffläche | mm | 1355 | 1400 |
| D | Gesamthöhe (Fahrschutzdach / Kabine) | mm | 2460 / 2480 | 2460 / 2480 |
| E | Bodenfreiheit | mm | 330 | 330 |
| F | Gesamtbreite (Reifenaußenkante) | mm | 1680 | 1725 |
| G | Gesamtbreite Schaufel | mm | 1750 | 1820 |

| Arbeitsbereich | | | | |
|----------------|--------------------------|----|------|------|
| H | Auschütthöhe | mm | 2525 | 2465 |
| I | Reichweite | mm | 730 | 790 |
| J | Max. Schaufelbolzen Höhe | mm | 3230 | 3230 |
| K | Max. Hubhöhe | mm | 3995 | 4100 |
| L | Grabtiefe | mm | 110 | 110 |

| Zusätzliches | | | | |
|--------------|------------------------------------|------|------|------|
| M | Rückkippwinkel (bei Strassenfahrt) | Grad | 50 | 50 |
| N | Ausschüttwinkel | Grad | 45 | 45 |
| α | Pendelachs - Winkel | Grad | 40 | 40 |
| | Wenderadius | mm | 3640 | 3660 |

| Mit Palettengabel - Zubehör | | | |
|-----------------------------|----|------|------|
| Gabelzinkenlänge | mm | 1200 | 1200 |

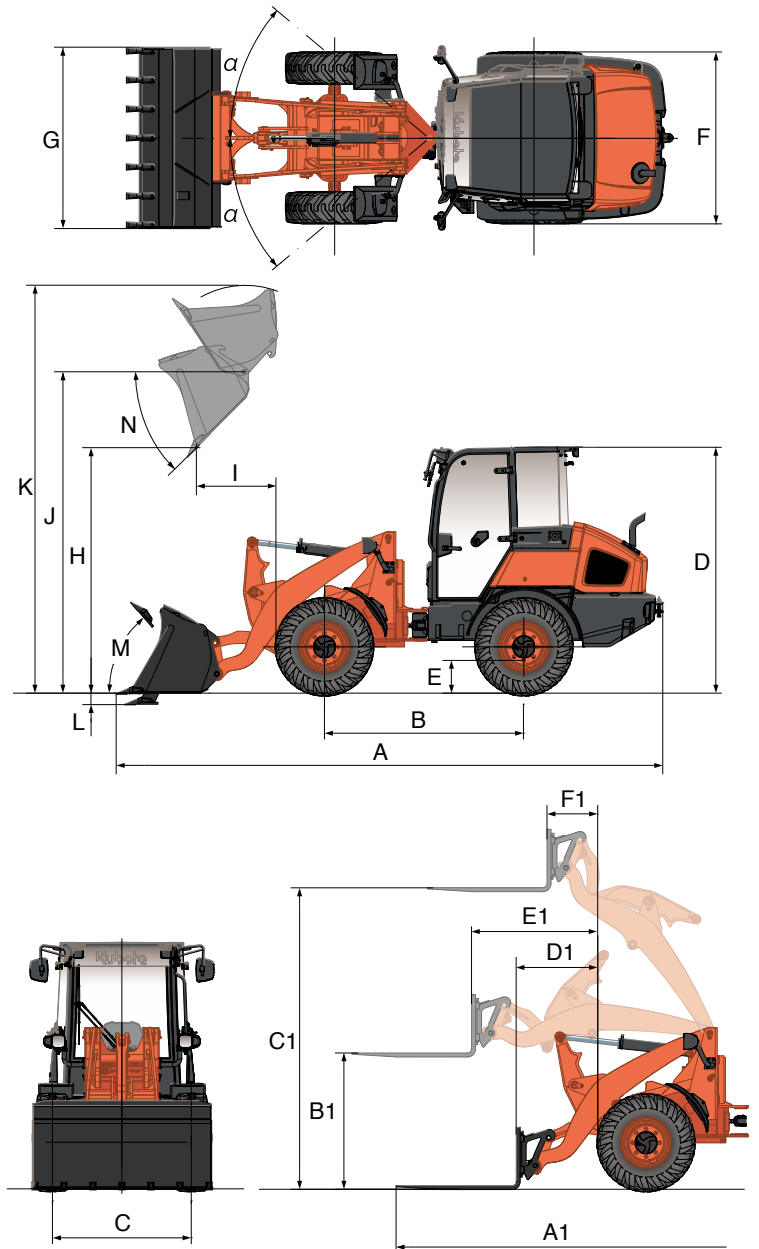
| Arbeitsbereich | | | | |
|----------------|--|----|------|------|
| A1 | Gesamtlänge | mm | 5895 | 5900 |
| B1 | Hubhöhe der Gabeln bei max. Reichweite | mm | 1370 | 1370 |
| C1 | Max. Hubhöhe der Palettengabeln | mm | 3030 | 3030 |
| D1 | Reichweite am Boden | mm | 810 | 810 |
| E1 | Max. Reichweite | mm | 1255 | 1255 |
| F1 | Reichweite bei max. Hubhöhe | mm | 500 | 500 |

Spezifikationen können sich ohne vorherige Ankündigung ändern.
 Daten gültig mit Universalschaufel (Standardbreite) und Standard-Reifen (12,5-18").

F-Gas-Menge (in kg) in der Klimaanlage
 Diese Klimaanlage enthält fluorierte Treibhausgase (F-Gase).

| KABINE Modell | Kältemittel | Menge (kg) | CO ₂ Äquivalent (t) | GWP* |
|---------------|-------------|------------|--------------------------------|------|
| R070/R090 | HFC-134a | 0,7 | 1,01 | 1430 |

* Treibhauspotential (Global Warming Potential)



Kubota Originalteile
 für maximale Leistung, Langlebigkeit und Sicherheit

★ Alle gezeigten Bilder sind für Werbezwecke und können vom tatsächlichen jeweiligen Anbau abweichen.
 Zum Betrieb der Maschine gelten die lokalen gesetzlichen Sicherheitsbestimmungen.



KUBOTA EUROPE S.A.S.

19, rue Jules Verceyusse
Zone Industrielle - CS50088
95101 Argenteuil Cedex France
Téléphone : (33) 01 34 26 34 34
Télécopieur : (33) 01 34 26 34 99

KUBOTA Baumaschinen GmbH

Steinhauser Straße 100
66482 Zweibrücken Deutschland
Telefon : (49) 0 63 32 - 487 - 0
F a x : (49) 0 63 32 - 487 - 101



<https://www.kubota-eu.com>

